

## Outils à main ou de coupe / Contractor's tools

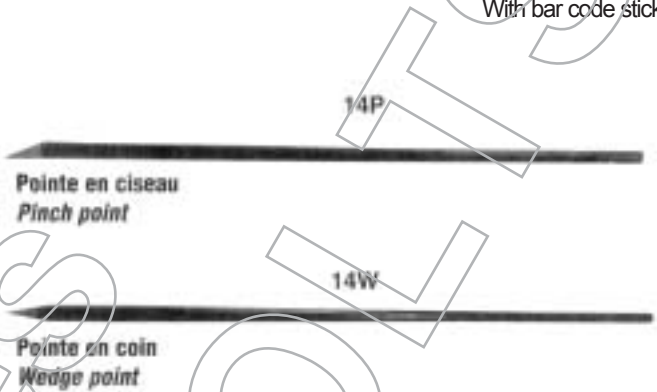
### PINCE MONSEIGNEUR

Acier à haute teneur en carbone, forgé au pilon, structure granulaire concentrée pour durs travaux. Manche éfilé, tige octogonale, pointe meulée, traitée thermiquement, de couleur bleue. Avec étiquette code à barres.

Numéro produit Product number	Grandeur Size	Poids / unité Weight / Unity	Emb. Pack
	po. / in.	lb	
<b>6P</b>	36" x 7/8"	6	5
<b>10P</b>	48" x 1"	10	5
<b>12P</b>	51" x 1-1/16"	12	5
<b>14P</b>	54" x 1-1/8"	14	5
<b>18P</b>	60" x 1-1/4"	18	4
<b>22P</b>	63" x 1-3/8"	22	3
<b>14W</b>	54" x 1-1/8"	14	5
<b>18W</b>	60" x 1-1/4"	18	4
<b>22W</b>	63" x 1-3/8"	22	3

### CROW BAR

High carbon bar steel, hammer forged & drawn, concentrated grain structure for tough usage. Tapered handle, octagonal shank, points carefully ground & heat-treated, in blue color. With bar code sticker.



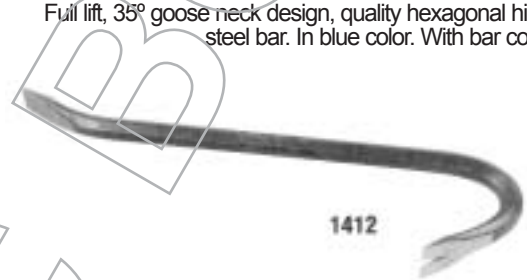
### PINCE À LEVIER

Lavage complet - Pied incurvé à 35°, barre hexagonale en acier à haute teneur en carbone. De couleur bleue. Avec étiquette code à barres.

Numéro produit Product number	Grandeur Size	Poids / douzaine Weight / dozen	Boîte Box
	po. / in.	lb	
<b>1412</b>	12" x 1/2"	8	12
<b>1418</b>	18" x 5/8"	23	12
<b>1424</b>	24" x 3/4"	40	12
<b>1430</b>	30" x 3/4"	55	12
<b>1436</b>	36" x 3/4"	62	12

### WRECKING BAR

Full lift, 35° goose neck design, quality hexagonal high carbon steel bar. In blue color. With bar code sticker.



### BARRE PIED-DE-BICHE

Barre hexagonale en acier à haute teneur de carbone. De couleur bleue avec prise caoutchoutée noire. Avec étiquette code à barres.

Numéro produit Product number	Longueur Length	Barre hexagonale Hexagonal bar	Boîte Box	Emb. Pack
	po. / in.			
<b>1510</b>	10"	3/4"	10	1

### NAIL PULLER BAR

Hexagonal high carbon steel bar. Blue color with black rubber grip. With bar code sticker.



### BARRE D'ARRACHE

Barre hexagonale en acier à haute teneur de carbone. De couleur bleue. Les bouts sont polis et laqués. Avec étiquette code à barres.

Numéro produit Product number	Longueur Length	Barre hexagonale Hexagonal bar	Boîte Box	Emb. Pack
	po. / in.			
<b>1517</b>	17"	3/4"	10	1

### OFFSET RIPPING BAR

Hexagonal high carbon steel bar, blue color. Both ends are polished and lacquered. With bar code sticker.



### BARRE DE DÉMOLITION EN "T"

Barre hexagonale en acier à haute teneur de carbone. De couleur bleue. Les bouts sont polis et laqués. Avec étiquette code à barres.

Numéro produit Product number	Longueur Length	Barre hexagonale Hexagonal bar	Boîte Box	Emb. Pack
	po. / in.			
<b>1524</b>	24"	3/4"	10	1
<b>1530</b>	30"	3/4"	10	1

### T-TYPE RIPPING BAR

Hexagonal high carbon steel bar, blue color. Both ends are polished and lacquered. With bar code sticker.



## Outils à main ou de coupe / Contractor's tools

### MARTEAU À CLOUS

Acier forgé, tête peinte, manche de bois dur fixé à l'époxyde. Avec étiquette code à barres.

Numéro produit Product number	Poids net Net Weight	Boîte Box	Emb. Pack
	oz		
4116	16	24	6



### NAIL HAMMER

Drop forged steel, painted head, hardwood handle fixed with epoxy. With bar code sticker.

### MARTEAU À CLOUS

#### AVEC MANCHE EN FIBRE DE VERRE

Alliage d'acier au carbone forgé à chaud. Dureté du plat : 50°-60° RC / dureté de la panne : 40°-55° RC traitement à chaud, poignée coussinée de caoutchouc, manche en fibre de verre 35% bleu foncé. Essai de résistance à la rupture : 2 250 lb., tête polie. Avec étiquette code à barres.

Numéro produit Product number	Poids net Net Weight	Boîte Box	Emb. Pack
	oz		
NHF16	16	36	6



### NAIL HAMMER

#### WITH FIBERGLASS HANDLE

Drop forged high carbon steel, hardness face : 50°-60° RC / hardness claw : 40°-55° RC heat treatment, rubber cushion grip, fiberglass handle 35% dark blue. Rupture strenght test : 2,250 lb., polished head. With bar code sticker.

### MARTEAU À CLOUS

#### AVEC MANCHE EN ACIER TUBULAIRE

Alliage d'acier au carbone forgé à chaud. Dureté du plat : 50°-60° RC / dureté de la panne : 40°-55° RC, col octogonal, traitement à chaud, manche tubulaire ovale en acier durci 1,5MM, poignée coussinée de caoutchouc. Essai de résistance à la rupture : 2 250 lb., tête polie. Avec étiquette code à barres.

Numéro produit Product number	Poids net Net Weight	Boîte Box	Emb. Pack
	oz		
NHS16	16	36	6



### NAIL HAMMER

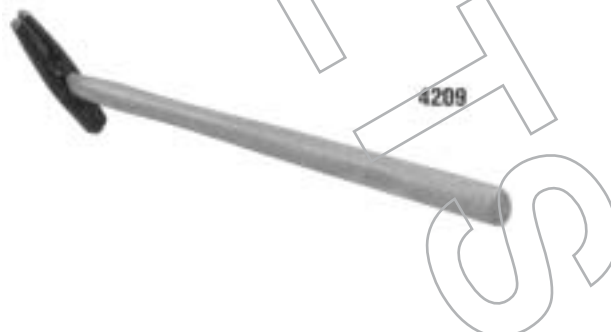
#### WITH TUBULAR STEEL HANDLE

Drop forged high carbon steel, hardness face : 50°-60° RC / hardness claw : 40°-55° RC, octogonal neck, heat treatment, 1,4MM oval & tubular hardened steel handle, rubber cushion grip. Rupture strenght test : 2,250 lb., polished head. With bar code sticker.

### MARTEAU MAGNÉTIQUE À BROQUETTES

Tête en acier forgé, pointe aimantée, manche de bois dur fixé à l'époxyde.

Numéro produit Product number	Poids net Net Weight	Boîte Box	Emb. Pack
	oz		
4209-5	5	12	1



### MAGNETIC TACK HAMMER

Drop forged steel head, magnetic tip, hardwood handle fixed with epoxy.

## Outils à main ou de coupe / Contractor's tools

### MASSETTE

Numéro produit Product number	Poids net Net Weight	Longueur manche Handle length	Boîte Box	Emb. Pack
	lb	po. / in.		
1402	5	16"	12	1
1403	3	16"	12	1
1404	4	16"	12	1

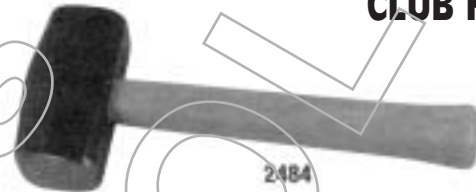
### ENGINEER HAMMER



### MARTEAU DE MAÇON

2484	2-1/2	10"	12	1
2485	3	10"	12	1
2486	4	10"	12	1

### CLUB HAMMER



### MARTEAU À PANNE RONDE

Tête forgée et polie, manche en bois dur.

Numéro produit Product number	Poids net Net Weight	Boîte Box	Emb. Pack
	oz		
4200-08	8	12	1
4200-12	12	12	1
4200-16	16	12	1
4200-24	24	12	1
4200-32	32	12	1

### BALL PEIN HAMMER

Drop forged head, polished, hardwood handle.



### MARTEAU DE BRIQUETEUR

Numéro produit Product number	Poids tête Head Weight	Boîte Box	Emb. Pack
	oz		
4230-24	24	12	1

### BRICKLAYER'S HAMMER



### LEVIER EN ACIER

Avec étiquette code à barres

Numéro produit Product number	Grandeur Size	Boîte Box	Emb. Pack
	po. / in.		
5441	15" x 1-3/8"	40	1

### STEEL PRY BAR

With bar code sticker



## Outils à main ou de coupe / Contractor's tools

### BURINS & CISEAUX

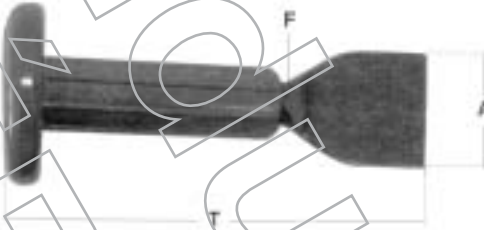
Burin forgé de la plus haute qualité d'acier au carbone. Le tranchant est minutieusement durci et trempé pour une plus longue durée. Avec étiquette code à barres.

### BOLSTERS & CHISELS

Bolster forged from finest quality octagonal carbon steel. Cutting edges are carefully tempered and hardened to give maximum life. With bar code sticker.

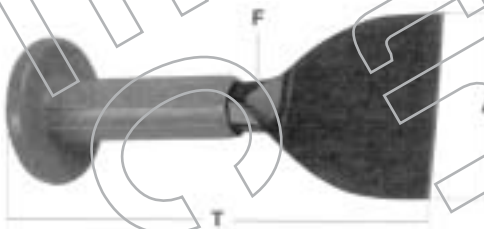
Numéro produit Product number	Type	F	A	T	Description	Boîte Box	Emb. Pack
		Diamètre Diameter					
619-55	Électricien / Electrician	3/4"	2-1/4"	9-3/4"	Avec poignée en C.P.V. With P.V.C. grip	10	1

619-55



Numéro produit Product number	Type	F	A	T	Description	Boîte Box	Emb. Pack
		Diamètre Diameter					
619-100	Pour brique / For brick	1"	4"	9-1/2"	Avec poignée en C.P.V. With P.V.C grip	10	1

619-100



### CISEAU À BÉTON

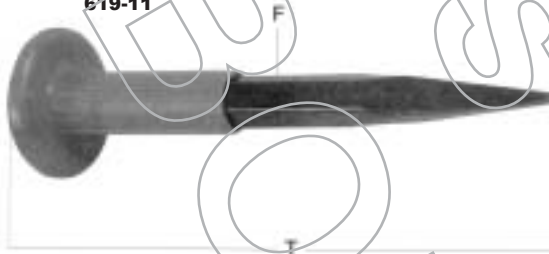
Avec poignée protectrice en C.P.V.  
Avec étiquette code à barres.

### CONCRETE CHISEL

With P.V.C. safety grip.  
With bar code sticker.

Numéro produit Product number	F	T	Boîte Box	Emb. Pack
	Diamètre Diameter			
619-11	1"	12-3/16"	10	1

619-11



### CISEAU À FROID

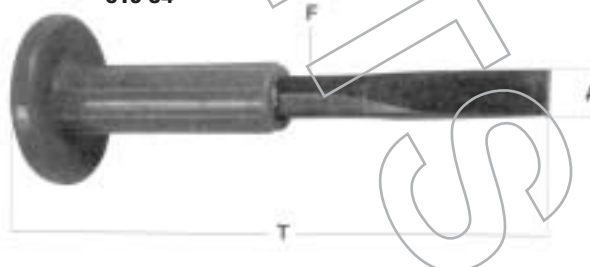
Avec poignée protectrice en C.P.V.  
Avec étiquette code à barres.

### FLAT COLD CHISEL

With P.V.C. safety grip.  
With bar code sticker.

Numéro produit Product number	F	A	T	Boîte Box	Emb. Pack
	Diamètre Diameter				
619-34	3/4"	3/4"	10"	10	1

619-34



## Outils à main ou de coupe / Contractor's tools

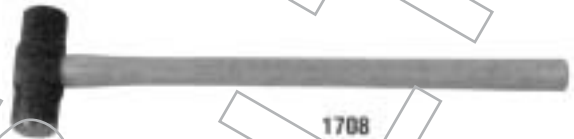
### MASSE À DOUBLE FACE MANCHE EN NOYER

Acier forgé et trempé à haute teneur en carbone. Bouts de frappe polis, manche en noyer laqué. Tête de couleur bleue. Assemblée au Canada. Avec étiquette code à barres.

Numéro produit Product number	Poids net Net Weight	Longueur manche Handle length	Emb. Pack
	lb	po. / in.	
1704	4	24"	1
1706	6	28"	1
1708	8	36"	1
1710	10	36"	1
1712	12	36"	1
1714	14	36"	1
1716	16	36"	1

### SLEDGE HAMMER HICKORY HANDLE

Drop forged and heat treated, high carbon steel. Polished striking ends, lacquered hickory handle. Blue color head. Assembled in Canada. With bar code sticker.



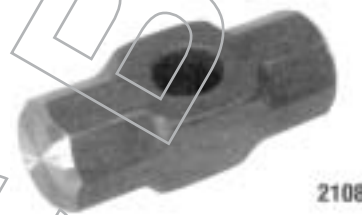
### TÊTE DE MASSE DOUBLE FACE

Acier forgé et trempé à haute teneur en carbone. Bouts de frappe polis. Tête de couleur bleue.

Numéro produit Product number	Poids net Net Weight	Caisse Case
	lb	
2104	4	24
2106	6	44
2108	8	10
2110	10	8
2112	12	6
2114	14	6
2116	16	6

### SLEDGE HAMMER HEAD

Drop forged and heat treated, high carbon steel. Polished striking ends. Blue color head.



### PIC DE TERRASSIER

Acier forgé à chaud, bouts trempés et polis, de couleur noire. Avec étiquette code à barres.

Numéro produit Product number	Poids net Net Weight	Boîte Box	Emb. Pack
	lb		
2412	5	6	1

### PICK MATTOCK

Drop forged steel, polished hardened edges. Black color. With bar code sticker.



### PIC À DEUX TRANCHANTS

Acier forgé à chaud, bouts trempés et polis, de couleur noire. Avec étiquette code à barres.

2413	5	6	1
------	---	---	---

### PICK CUTTER

Drop forged steel, polished hardened edges. Black color. With bar code sticker.



### PIC À GLAISE

Acier forgé à chaud, bouts trempés et polis, de couleur noire. Avec étiquette code à barres.

2415	5	6	1
2416	6	6	1

### CLAY PICK

Drop forged steel, polished hardened edges. Black color. With bar code sticker.



### COIN À FENDRE

Acier forgé à chaud, bouts trempés et polis, de couleur noire. Avec étiquette code à barres.

1494	4	10	1
1496	6	10	1

### SPITTING WEDGE

Drop forged steel, polished hardened edges. Black color. With bar code sticker.



## Outils à main ou de coupe / Contractor's tools

### TRANCHE / GRATTOIR MULTI

Lame en acier durci, long manche en noyer.  
Avec étiquette code à barres.

Numéro produit Product number	Largeur Width	Longueur manche Handle length	Emb. Pack
2420	4"	48"	1



### MULTI CHISEL / SCRAPER

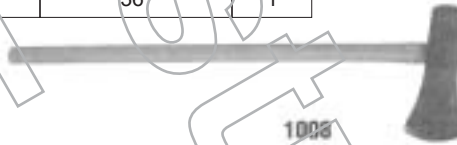
Hardened steel blade, long hickory handle.  
With bar code sticker.

### MASSE À FENDRE

#### MANCHE EN NOYER

Tête forgée et trempée, tranchant poli, de couleur rouge.  
Avec étiquette code à barres.

Numéro produit Product number	Description	Poids Net weight	Longueur manche Handle length	Emb. Pack
		lb		
1006	Oeil à masse	6	36"	1
1008	Sledge eye	8	36"	1



### WOODCHOPPER MAULS

#### HICKORY HANDLE

Forged and tempered head, polished cutting edges, red color.  
With bar code sticker.

2006	Oeil à hache	6	36"	1
3008	Axe eye	8	36"	1



### HACHE

#### MANCHE EN NOYER

De marque "Condor", modèle canadien, scellé à l'époxy. Tête forgée traitée thermiquement, tranchant poli, de couleur rouge.  
Avec étiquette code à barres.

Numéro produit Product number	Poids Net weight	Longueur manche Handle length	Emb. Pack
	lb		
CCP11	1-1/2	15"	1
CCP21	2-1/4	21"	1
CCP25	2-1/2	28"	1
CCP30	3	32"	1
CCP35	3-1/2	36"	1



### AXE

#### HICKORY HANDLE

"Condor" brand, canadian model, epoxy sealed. Heat treated forged head, polished cutting edges, red color.  
With bar code sticker.

## Outils à main ou de coupe / Contractor's tools

### MANCHES DE REMPLACEMENT

Avec étiquette code à barres.

### REPLACEMENT HANDLES

With bar code sticker.

MANCHE EN NOYER FINITION DEUX COUCHES DE LAQUE.

HICKORY HANDLE FINISHED WITH TWO COATS OF LACQUER.

Numéro produit Product number	Longueur Length	Description	Emb. Pack
	po. / in.		
<b>HDL-H28</b>	28"	Manche de hache / Axe handle	10
<b>HDL-H32</b>	32"		10
<b>HDL-H36</b>	36"		10

<b>HDL-H16</b>	16"	Manche de hachette / Camper's axe handle	10
----------------	-----	--	----

<b>HDL-M28</b>	28"	Manche de masse / Sledge hammer handle	10
<b>HDL-M32</b>	32"		10
<b>HDL-M36</b>	36"		10

MANCHE EN FRÊNE FINITION DEUX COUCHES DE LAQUE

ASH HANDLE FINISHED WITH TWO COATS OF LACQUER

<b>HDL-P36</b>	36"	Manche de pic / Pick handle	10
----------------	-----	-----------------------------	----

MANCHE EN NOYER FINITION DEUX COUCHES DE LAQUE

HICKORY HANDLE FINISHED WITH TWO COATS OF LACQUER

<b>HDL-M12</b>	12"	Manche de marteau de machiniste / Ball pein hammer handle	10
<b>HDL-M14</b>	14"		10
<b>HDL-M16</b>	16"		10
<b>HDL-M18</b>	18"		10

<b>HDL-C12</b>	12"	Manche de marteau de maçon / Club hammer handle	10
----------------	-----	---	----

<b>HDL-N14</b>	14"	Manche de marteau à clous / Nail hammer handle	10
----------------	-----	--	----

### COINS EN ACIER POUR MANCHE

### STEEL HANDLE WEDGES

Numéro produit Product number	Emb. Pack	Largeur tête Head width	Longueur Length	Numéro produit avec code à barres Product number with bar code	Quantité par sac Quantity per bag	Sacs par boîte Bags per box
		po. / in.				
<b>SW3</b>	50	3/8"	7/8"	<b>SW3-P</b>	5	10
<b>SW4</b>	50	7/16"	7/8"	<b>SW4-P</b>	5	10
<b>SW5</b>	50	1/2"	7/8"	<b>SW5-P</b>	5	10
<b>SW10</b>	50	3/4"	1"	<b>SW10-P</b>	3	10
<b>SW15</b>	50	1-1/16"	1-1/4"	<b>SW15-P</b>	2	10



### COINS EN BOIS POUR MANCHE

### WOODEN HANDLE WEDGES

Numéro produit Product number	Largeur tête Head width	Longueur Length	Emb. Pack
	po. / in.		
<b>W1</b>	2-5/8"	3-5/8"	20



## Outils à main ou de coupe / Contractor's tools

### FORET EN ACIER HAUTE VITESSE

À tige cylindrique.

### HIGH SPEED STEEL TWIST DRILL

Straight shank jobber series.

Numéro produit Product number	M		Numéro produit Product number	M	
	Diamètre Diameter po. / in.	Emb. Pack		Diamètre Diameter po. / in.	Emb. Pack
HSS-04	1/16"	10	HSS-19	19/64"	10
HSS-05	5/64"	10	HSS-20	5/16"	10
HSS-06	3/32"	10	HSS-21	21/64"	10
HSS-07	7/64"	10	HSS-22	11/32"	10
HSS-08	1/8"	10	HSS-23	23/64"	10
HSS-09	9/64"	10	HSS-24	3/8"	10
HSS-10	5/32"	10	HSS-25	25/64"	10
HSS-11	11/64"	10	HSS-26	13/32"	10
HSS-12	3/16"	10	HSS-27	27/64"	10
HSS-13	13/64"	10	HSS-28	7/16"	10
HSS-14	7/32"	10	HSS-29	29/64"	10
HSS-15	15/64"	10	HSS-30	15/32"	5
HSS-16	1/4"	10	HSS-31	31/64"	5
HSS-17	17/64"	10	HSS-32	1/2"	5
HSS-18	9/32"	10			



### MÈCHE EXTRA-COURTE HAUTE VITESSE 135°

### STUB DRILL HSS SPLIT POINT 135°

Numéro produit Product number	Diamètre Diameter		Emb. Pack
	po. / in.		
HSS-08ST	1/8"		10



### MÈCHE EXTRA-COURTE H.V. À BOUT DOUBLE

### DOUBLE END STUB DRILL HSS

Numéro produit Product number	Diamètre Diameter		Emb. Pack
	po. / in.		
HSS-08DST	1/8"		10



### JEU DE FORETS EN ACIER HAUTE VITESSE

Dans un boîtier métallique, de qualité industrielle, fini noir oxyde, 29 forets de 1/16 po. à 1/2 po. Graduation en 1/64. Avec étiquette code à barres.

### DOUBLE END STUB DRILL HSS

In a metal index case, an industrial quality, black oxide finish. 29 drills 1/16 in. to 1/2 in. By 64ths. With bar code sticker.

Numéro produit Product number	Emb. Pack
HSS29M	1 st

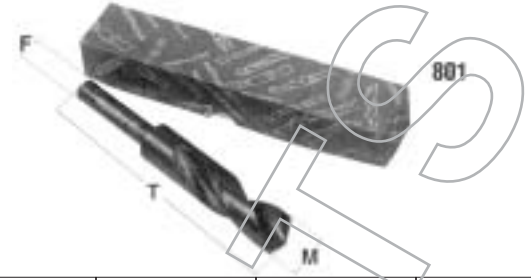




# Outils à main ou de coupe / Contractor's tools

## FORET

Hélicoïdal en acier haute vitesse.  
Chacun vendu dans un emballage individuel  
avec étiquette code à barres.



## PRENTICE DRILL

High speed steel. Individually packed with bar code sticker.

Numéro produit Product number	M	F	T
	Diamètre mèche Bit diameter	Diamètre tige Shank diameter	Longueur totale Total length
	po. / in.		
801-34	17/32"	1/2"	6"
801-36	9/16"	1/2"	6"
801-38	19/32"	1/2"	6"
801-40	5/8"	1/2"	6"
801-42	21/32"	1/2"	6"
801-44	11/16"	1/2"	6"
801-46	23/32"	1/2"	6"
801-48	3/4"	1/2"	6"
801-50	25/32"	1/2"	6"
801-52	13/16"	1/2"	6"
801-56	7/8"	1/2"	6"

Numéro produit Product number	M	F	T
	Diamètre mèche Bit diameter	Diamètre tige Shank diameter	Longueur totale Total length
	po. / in.		
801-60	15/16"	1/2"	6"
801-64	1"	1/2"	6"
801-68	1-1/16"	1/2"	6"
801-72	1-1/8"	1/2"	6"
801-76	1-3/16"	1/2"	6"
801-80	1-1/4"	1/2"	6"
801-84	1-5/16"	1/2"	6"
801-88	1-3/8"	1/2"	6"
801-92	1-7/16"	1/2"	6"
801-96	1-1/2"	1/2"	6"

## FORET DE MAÇONNIER À POINTE AU CARBURE

Pour forage par rotation ou par percussion. Chacun vendu dans une pochette de vinyle avec étiquette code à barres.

Numéro produit Product number	M		F	T
	Diamètre mèche Bit diameter		Diamètre tige Shank diameter	Longueur totale Total length
	po. / in.	mm	po. / in.	
301-08	1/8"	3	1/8"	3"
301-12	3/16"	5	3/16"	4"
301C-12	3/16"	5	3/16"	6"
301-16	1/4"	6.5	1/4"	4"
301C-16	1/4"	6.5	1/4"	6"
301CL-16	1/4"	6.5	1/4"	13"
301-20	5/16"	8	1/4"	4"
301C-20	5/16"	8	1/4"	6"
301CL-20	5/16"	8	1/4"	13"
301-24	3/8"	10	1/4"	4"
301C-24	3/8"	10	1/4"	6"
301CL-24	3/8"	10	1/4"	13"
301CXL-24	3/8"	10	3/8"	18"
301-28	7/16"	11	1/4"	6"

## CARBIDE TIP MASONRY DRILL

Rotary and percussion. Each sold in a vinyl pouch with bar code sticker.



Numéro produit Product number	M		F	T
	Diamètre mèche Bit diameter		Diamètre tige Shank diameter	Longueur totale Total length
	po. / in.	mm	po. / in.	
301-32	1/2"	13	1/4"	6"
301CL-32	1/2"	13	1/4"	13"
301CLX-32	1/2"	13	3/8"	18"
301-40	5/8"	16	3/8"	6"
301CL-40	5/8"	16	3/8"	13"
301CLX-40	5/8"	16	1/2"	18"
301-48	3/4"	20	1/2"	6"
301CL-48	3/4"	20	1/2"	13"
301CLX-48	3/4"	20	1/2"	18"
301-56	7/8"	22	1/2"	6"
301CL-56	7/8"	22	1/2"	13"
301CLX-56	7/8"	22	1/2"	18"
301-64	1"	25	1/2"	6"
301CL-64	1"	25	1/2"	13"
301CXL-64	1"	25	1/2"	18"

## MÈCHE CONDRIVE POUR VIS TAPCON

Chacune vendue dans une pochette de vinyle avec étiquette code à barres.

Numéro produit Product number	M	T
	Diamètre Diameter	Longueur totale Total length
	po. / in.	
302TD-10	5/32"	5-1/2"
302TD-12	3/16"	5-1/2"

## CONDRIVE DRILL BIT

Each sold in a vinyl pouch with bar code sticker.



## Outils à main ou de coupe / Contractor's tools

### MÈCHE EXPANSIVE POUR PERCEUSE ÉLECTRIQUE

Alliage d'acier durci et trempé, avec deux (2) couteaux, tige hexagonale. Emballé dans une pochette de vinyle avec étiquette code à barres.

Numéro produit Product number	Capacité Capacity	Longueur Length	Tige Shank	Emb. Pack
4X	5/8" - 1-1/2"	5"	1/4"	1
5X	7/8" - 3"	6-3/4"	3/8"	1

### EXPANSIVE BIT FOR ELECTRIC DRILL

Hardened and tempered steel, with two (2) cutter blades, hexagonal shank. Packed in vinyl pouch with bar code sticker.



### MÈCHE À BOIS VRILLÉE

Coupe parfaitement droit même à travers les clous. Bout tranchant résistant, alliage d'acier traité à chaud, queue hexagonale. Longueur totale de 18 po., longueur de coupe de 15 po. Emballée dans une pochette de vinyle individuelle avec étiquette code à barres.

### SHIP AUGER DRILL BIT

Hardened and tempered steel, with two (2) cutter blades, hexagonal shank. Packed in vinyl pouch with bar code sticker.

Numéro produit Product number	Diamètre Diameter	Longueur vrille Twist length	Longueur totale Overall length	Diamètre tige Shank diameter	Paquet Packet	Emb. Pack
18SA-16	1/4"	15"	18"	5/16"	10	1
18SA-20	5/16"	15"	18"	5/16"	10	1
18SA-24	3/8"	15"	18"	5/16"	10	1
18SA-28	7/16"	15"	18"	5/16"	10	1
18SA-32	1/2"	15"	18"	5/16"	10	1
18SA-36	9/16"	15"	18"	7/16"	10	1
18SA-40	5/8"	15"	18"	7/16"	10	1
18SA-48	3/4"	15"	18"	7/16"	10	1
18SA-56	7/8"	15"	18"	7/16"	10	1
18SA-64	1"	15"	18"	7/16"	10	1
18SA-72	1-1/8"	15"	18"	7/16"	10	1
18SA-80	1-1/4"	15"	18"	7/16"	10	1



### JEU DE POINÇONS-CHIFFRES EN ACIER

Jeu de chiffres à poinçonner en acier.  
Neuf (9) poinçons / Dix (10) caractères : 0 à 9, style gothique, 60° Rockwell.

Numéro produit Product number	Grandeur Size	Emb. Pack
1140F08	1/8"	1 st
1140F12	3/16"	1 st
1140F16	1/4"	1 st
1140F24	3/8"	1 st
1140F32	1/2"	1 st



### STEEL NUMBER STAMP SET

Steel number set. Nine (9) stamps / Ten (10) characters : 0 to 9, gothic style, 60° Rockwell.

### JEU DE POINÇONS-LETTRES EN ACIER

Jeu de lettres à poinçonner en acier.  
27 poinçons et caractères : A à Z + &, style gothique, 60° Rockwell.

Numéro produit Product number	Grandeur Size	Emb. Pack
1140L08	1/8"	1 st
1140L12	3/16"	1 st
1140L16	1/4"	1 st
1140L24	3/8"	1 st
1140L32	1/2"	1 st



### STEEL LETTER STAMP SET

Steel letter set. 27 stamps and characters : A to Z + &, gothic style, 60° Rockwell.

Voici les grandeurs réelles :  
These are the actual sizes :

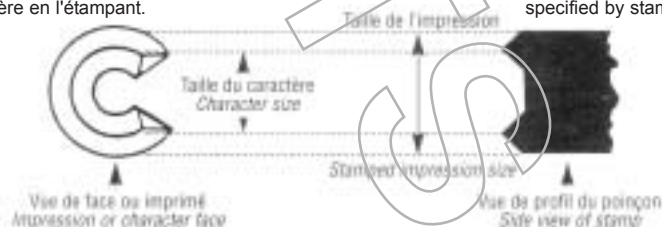


### DÉTERMINER LA TAILLE DES CARACTÈRES

Il est facile de spécifier la taille correcte d'un caractère en l'étampant.

### DETERMINING CHARACTER SIZE

Correct character size can be easily specified by stamping it.



## Outils à main ou de coupe / Contractor's tools

### CALIBRE À COULISSE

Acier trempé inoxydable, graduation "satin" chromé, sablé et poli pour haute précision, serrage à ressort, lecture des mesures intérieures, extérieures et de profondeur sur le même calibre. Un instrument de précision à coulisse avec réglage manuel. Fourni dans un coffret en plastique avec étiquette code à barres.



CF 700

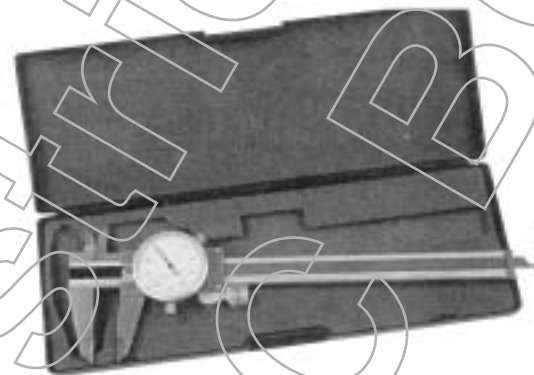
### VERNIER CALIPER

Stainless steel, hardened, "satin" chrome finish scale, all measuring surfaces ground and lapped for extreme accuracy, quick thumb lock, outside, inside and depth measurements. Direct reading from same vernier, a precision instrument with hand fitted vernier slide. Individually set in a plastic case with bar code sticker.

Numéro produit Product number	Longueur totale Total length	Capacité max. à mesurer Max. measuring	Longueur mâchoires ext. Outside jaw length	Longueur mâchoires int. Inside jaw length	Emb. Pack	GRADUATION	
						Inférieure Bottom	Supérieure Top
						mm	po. / in.
<b>CF700</b>	7-1/4"	6"	1-3/4"	5/8"	1	0.02 mm	1/1,000"

### CALIBRE À COULISSE À CADRAN

Acier trempé inoxydable, avec roulette d'avancement, avec pointes entrecroisées, surface de mesure rodée, échelle chromée mate, verre du cadran incassable, pour mesures extérieures, intérieures et de profondeur. Fourni dans un coffret en plastique avec étiquette code à barres.



CF 800

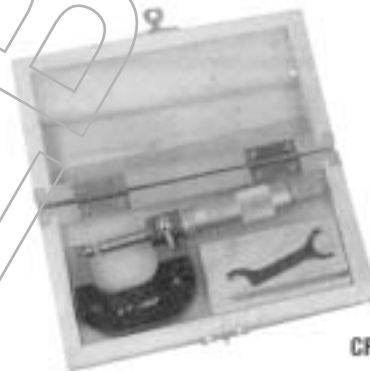
### DIAL VERNIER CALIPER

Stainless steel, hardened, with thumb roller, with cross points, measuring faces lapped, scale "satin chromed, unbreakable dial glass, for outside, inside and depth measurements. Individually set in a plastic case with bar code sticker.

Numéro produit Product number	Longueur totale Total length	Capacité max. à mesurer Max. measuring	Longueur mâchoires ext. Outside jaw length	Longueur mâchoires int. Inside jaw length	Emb. Pack	GRADUATION	
						Échelle Scale	Cadran Dial
						po. / in.	
<b>CF800</b>	9-1/4"	6"	1-9/16"	5/8"	1	1/10"	1/1,000'

### MICROMÈTRE DE PRÉCISION

Acier inoxydable, outil pratique et économique, avec bouton de blocage, rochet et rattrapage de jeu, clé incluse pour réglage à zéro. Fourni dans un coffret en bois avec étiquette code à barres.



CF 900

### PRECISION MICROMETER

Stainless steel, practical & economical measuring tool, with lock button, ratchet and adjusting nut, wrench included for simple zero adjustment. Individually set in a wooden case with bar code sticker.

Numéro produit Product number	Longueur totale Total length	Capacité max. à mesurer Max. measuring	Graduation	Emb. Pack
<b>CF900</b>	5"	0 - 1"	1/1,000"	1

## Outils à main ou de coupe / Contractor's tools

### POINÇON À CUIR ROTATIF

En acier plaqué nickel. Endume en laiton avec six (6) couteaux.  
Avec étiquette code à barres.

Numéro produit Product number	Longueur Length po. / in.	Boîte Box	Emb. Pack
P2309	9"	10	1



### REVOLVING LEATHER PUNCH

Nickel plated steel.  
Brass anvil with six (6) cutters.  
With bar code sticker.

### POINÇON À COURROIE

Pour caoutchouc, carton, cuir, etc. Acier trempé haute qualité, tout effilé. Fuseau conique, tube poli, manche verni noir.

Numéro produit Product number	Diamètre Diameter		Emb. Pack
	po. / in.	mm	
101-08	1/8"	3	1
101-12	3/16"	5	1
101-16	1/4"	7	1
101-20	5/16"	9	1
101-24	3/8"	10	1
101-28	7/16"	11	1
101-32	1/2"	13	1
101-36	9/16"	14	1
101-40	5/8"	16	1
101-44	11/16"	17	1



### ARCH PUNCH

For rubber, cardboard, leather, etc. High quality tempered steel, fine edge. Polished tue, black lacquered shank.

Numéro produit Product number	Diamètre Diameter		Emb. Pack
	po. / in.	mm	
101-48	3/4"	19	1
101-52	13/16"	21	1
101-56	7/8"	22	1
101-60	15/16"	24	1
101-64	1"	25	1
101-72	1-1/8"	28	1
101-80	1-1/4"	32	1
101-96	1-1/2"	38	1
101-128	2"	50	1

### JEUX DE POINÇONS

### PUNCH SETS

Numéro produit Product number	Diamètre Diameter	Quantité / jeu Quantity / Set	Emb. Pack
	po. / in.		
101ST-8	1/8", 3/16", 1/4", 5/16", 3/8", 1/2", 5/8", 3/4"	8 pcs	1 st
101ST-10	1/8", 3/16", 1/4", 5/16", 3/8", 1/2", 5/8", 3/4", 7/8", 1"	10 pcs	1 st



### OUTIL À OEILLET

Outil économique avec un jeu de dix (10) oeillets 3/8 po. plaqués laiton. Sur carte d'étalage avec code à barres.

Numéro produit Product number	Longueur Length	Boîte Box	Emb. Pack
	po. / in.		
120	7"	10	1



### GROMMET TOOL

Economy tool, with one set of ten (10) 3/8 in. brass plated grogmetts. On display card with bar code.

### OUTIL ROBUSTE À OEILLET

Outil robuste avec un jeu de dix (10) oeillets 3/8 po. plaqués laiton. Sur carte d'étalage avec code à barres.

Numéro produit Product number	Boîte Box	Emb. Pack
1738	6	1



### HEAVY DUTY GROMMET TOOL

Heavy duty tool, with one set of ten (10) 3/8 in. brass plated grogmetts. On display card with bar code.

### OEILLETS PLAQUÉS LAITON

En sac poly avec étiquette code à barres.

Numéro produit Product number	Trou Hole	Quantité / Sac Quantity / Bag	Emb. Pack
	po. / in.		
120-1	3/8"	25	10



### BRASS PLATED GROMMETS

In poly bag with header and bar code.

## Outils à main ou de coupe / Contractor's tools

### LAMES DE SCIE À MAIN POUR MÉTAUX EN ACIER RAPIDE

Lame en acier rapide HSS, denture alternée.  
Allie dureté et flexibilité. C'est la lame idéale des chantiers  
Boîtier en plastique robuste.

### HIGH SPEED STEEL HAND HACKSAW BLADES

HSS high speed steel blade hard & flexible.  
The ideal blade for building sites. Robust plastic case.



Numéro produit Product number	Grandeur Size	Dents / po. Teeth / in.	Quantité / Boîtier Quantity / Box	Emb. Pack
	po. / in.			
<b>ULT1018</b>	10" x 1/2" x .025"	18	100	10
<b>ULT1024</b>	10" x 1/2" x .025"	24	100	10
<b>ULT1032</b>	10" x 1/2" x .025"	32	100	10
<b>ULT1218</b>	12" x 1/2" x .025"	18	100	10
<b>ULT1224</b>	12" x 1/2" x .025"	24	100	10
<b>ULT1232</b>	12" x 1/2" x .025"	32	100	10

FABRIQUÉE EN FRANCE - MADE IN FRANCE

### BI-HARD COBALT, FLEXIBLE

Lame de sécurité au cobalt. Lame en acier rapide HSS au cobalt à trempe étagée, pratiquement incassable, denture alternée. D'usage universel pour la coupe de tous matériaux dans toutes les conditions de travail.

### BI-HARD COBALT, FLEXIBLE

Security cobalt blade. HSS high speed hardened by stages, practically unbreakable. Alternative dentures. Universal use for cutting any material in any working condition.



Numéro produit Product number	Grandeur Size	Dents / po. Teeth / in.	Quantité / Boîtier Quantity / Box	Emb. Pack
	po. / in.			
<b>BH1018</b>	10" x 1/2" x .025"	18	100	10
<b>BH1024</b>	10" x 1/2" x .025"	24	100	10
<b>BH1032</b>	10" x 1/2" x .025"	32	100	10
<b>BH1218</b>	12" x 1/2" x .025"	18	100	10
<b>BH1224</b>	12" x 1/2" x .025"	24	100	10
<b>BH1232</b>	12" x 1/2" x .025"	32	100	10

FABRIQUÉE EN FRANCE - MADE IN FRANCE

### LAME DE SCIÉS MÉCANIQUES

Lame en acier rapide HSS entièrement trempée. Cette lame grâce à sa flexibilité évite la casse et l'arrachement de dents dans les tubes et profilés. Elle "encaisse" les efforts anormaux qui se produisent sur les machines à attaque brutale, sans relevage ou en mauvais état.

### POWER SAW BLADES

Completely hardened high speed steel blade. Due to its flexibility, this blade avoids the breaking & pulling off of teeth in tubes & sections. It can stand the abnormal strain produced in harsh drive engines devoid of lifting or in bad shape.



Numéro produit Product number	Grandeur Size	Dents / po. Teeth / in.	Emb. Pack
	po. / in.		
<b>ULT-PB110</b>	14" x 1" x .050"	10	10
<b>ULT-PB114</b>	14" x 1" x .050"	14	10
<b>ULT-PB11410</b>	14" x 1-1/4" x .062"	10	10
<b>ULT-PB11414</b>	14" x 1-1/4" x .062"	14	10

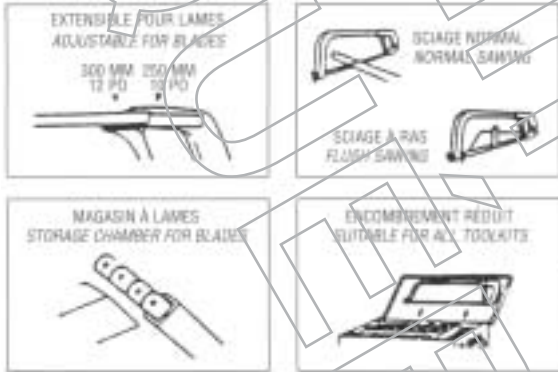
FABRIQUÉE EN FRANCE - MADE IN FRANCE

## Outils à main ou de coupe / Contractor's tools

### MONTURE POUR SCIE À MÉTAUX

COMPACTE À RÉSERVE DE LAMES.

Poignée laquée alliage léger coulé sous pression, arc en tube rectangulaire chromé brillant servant de magasin de lames, coupe à ras, réglable pour lames de 10 po. ou de 12 po. Livrée avec une lame en acier rapide. Avec étiquette code à barres.



ULT-33

Numéro produit Product number	Quantité / Boîte Quantity / Box
ULT-33	10

### MONTURE POUR SCIE À MÉTAUX

Réglable à 10 po. ou à 12 po. robuste cadre tubulaire plaqué chrome, lame acier haute vitesse incluse, poignée de couleur grise. Avec étiquette code à barres.

Numéro produit Product number	Quantité / Boîte Quantity / Box
200HS	6



### HACKSAW FRAME

Adjustable 10 in. or 12 in. heavy duty oval frame chrome plated. Includes high speed steel blade, grey color handle. With bar code sticker.

### MEULE RENFORCÉE EN RÉSINOÏDE

Trois fois renforcée sécuritairement de fibre de verre, vitesse expérimentée. Enlève rapide et économique du matériel de soudure et autre travail pour meule portable. Abrasif d'oxyde d'aluminium durable, lien spécial en résinoïde. Avec étiquette code à barres.

STAR FLEX



### REINFORCED RESIN GRINDING DISC

Three times reinforced with safety fiberglass fabric. Speed tested. Fast and economical stock removal in welds and other portable grinding work. Non loading durable aluminium oxide abrasive, special resin bond. With bar code sticker.

Numéro produit Product number	B	E	D	Max R.P.M.	Boîte Box	Emb. Pack
	Dimensions					
	po. / in					
SF244	4"	1/4"	5/8"	15,300	25	1
SF245	4-1/2"	1/4"	7/8"	13,200	25	1
SF270	7"	1/4"	7/8"	8,600	25	1

SFM70	7"	3/32"	5/8"	8,600	25	1
SFM80	8"	3/32"	5/8"	7,500	25	1

SFC70	7"	1/8"	5/8"	8,600	25	1
SFC80	8"	1/8"	5/8"	7,500	25	1

A 24R

MÉULE À ÉBARDEUR À CENTRE SURBAISSÉ  
DEPRESSED CENTER METAL GRINDING WHEELS



A 24R

MÉULE POUR TRONÇONNER LE MÉTAL  
FLAT CENTER METAL CUT-OFF WHEELS



C 24R

MÉULE POUR TRONÇONNER LE BÉTON  
FLAT CENTER CONCRETE CUT-OFF WHEELS

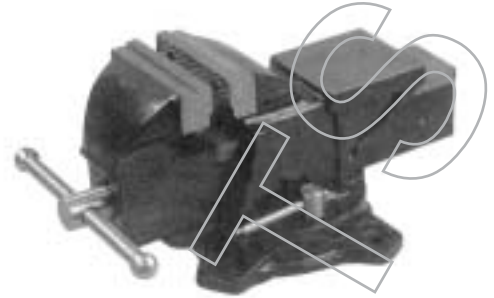


## Outils à main ou de coupe / Contractor's tools

### ÉTAU D'ÉTABLI ROBUSTE

AVEC BASE PIVOTANTE ET ENCLUME.

En fonte très résistante, modèle populaire, pour travaux généraux, mâchoires trempées. Entièrement assemblé, dans un emballage individuel avec code à barres.



### HEAVY DUTY BENCH VISE

WITH SWIVEL BASE AND ANVIL.

Heavy duty cast iron, popular design, for general purpose use, hardened jaws. Fully assembled in an individual box with bar code.

Numéro produit Product number	Largeur des mâchoires Jaw width	Ouverture max. Max opening	Profondeur des mâchoires Jaw depth	Poids net	Emb. Pack
				Net weight	
				lb	
<b>CV4</b>	4"	5-5/8"	2-3/8"	25	1
<b>CV5</b>	5"	6-5/8"	3"	44	1
<b>CV6</b>	6"	7-7/8"	3-1/2"	64	1

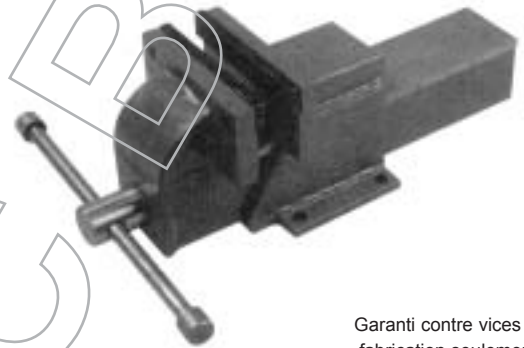
Garanti contre vices de fabrication seulement.

Guaranteed against manufacturing defects only.

### ÉTAU EN ACIER

TOUT EN ACIER À GRAND RENDEMENT.

Conçu pour l'industrie navale et la métallurgie pour résister aux conditions de service. Éléments entièrement faits d'acier, soudés à l'électricité. Mors striés amovibles en acier trempé. Enclume de grande surface incorporée au bâti de l'étau. Celui-ci est recouvert d'un attrayant revêtement durable et vis plaquées zinc pour double protection contre la rouille. Fini vert émaillé, toutes les pièces sont remplaçables. L'étau est emballé individuellement dans un carton.



### STEEL VISE

ALL STEEL HEAVY DUTY VISE.

Designed to withstand the working conditions in ship building and metallurgy industries. Fully steel rewelded components. Grooved replaceable jaws, hardened steel large anvil integrated into vise frame. Vise finished in attractive coating, zinc plated screws to provide double protection to corrosion. Enamel green finish, all spare parts replaceable. Cardboard individual packaging.

Garanti contre vices de fabrication seulement.

Guaranteed against manufacturing defects only.

Numéro produit Product number	Modèle Model	Largeur des mâchoires Jaw width	Écartement des mâchoires Working capacity	Poids	Emb. Pack
				Weight	
				lb	
<b>394-150</b>	Fixe / Fixed	6"	7"	50	1
<b>398-200</b>	Fixe / Fixed	8"	8-3/4"	82	1

### PIÈCES DE RECHANGE

### REPLACEMENT PARTS

Numéro produit Product number	Pour étau For vise	Description
	po. / in.	
<b>394-9828</b>	6"	Mors d'étau de rechange / Replacement jaws c/w screws
<b>394-9829</b>	6"	Mordaches en aluminium / Aluminium jaws



**394-9829**

Mordaches en aluminium interchangeables destinées à protéger les pièces de métal, disponibles pour l'étau.

Interchangeable aluminium jaws to protect soft metal pieces available for the vise.



**394-9828**

Mors d'étau de rechange.

Replacement jaws with screws.

## Outils à main ou de coupe / Contractor's tools

### COUPE-BOULON À COUPE CENTRALE

Mâchoires en alliage d'acier forgé et traité à la chaleur pour maximiser la résistance. Coupera efficacement les boulons et les tiges de métal mou ou semi-dur. Les manches sont d'acier tubulaire résistant avec poignées de caoutchouc. Avec étiquette code à barres.

Numéro produit Product number	Longueur Length	Capacité de coupe Cutting capacity	Emb. Pack
BC18	18"	5/16"	1
BC24	24"	3/8"	1
BC36	36"	5/8"	1

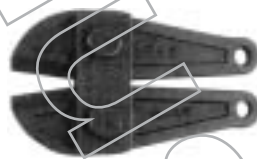
### BOLT CUTTER CENTER-CUT STYLE

Forged alloy steel jaws, carefully heat treated for maximum strength. Will cut bolts and rods of soft and medium hard metal. Strong tubular steel handles with comfortable rubber grips. With bar code sticker.



### JEU DE MÂCHOIRES AVEC PLAQUES

Numéro produit Product number	Grandeur Size	Emb. Pack
BCH-418	18"	1
BCH-424	24"	1
BCH-436	36"	1



### REPLACEMENT SET OF JAWS WITH PLATES

### CLÉ À MOLETTE

La clé à molette "Condor" est fabriquée d'acier forgé. Mâchoire trempée, tête fini brillant, plaquée chrome. Avec étiquette code à barres.

Numéro produit Product number	Longueur Length	Ouverture max. Max opening	Emb. Pack
CRW6	6"	13/16"	1
CRW8	8"	1"	1
CRW10	10"	1-1/8"	1
CRW12	12"	1-7/16"	1
CRW15	15"	1-7/8"	1
CRW18	18"	2"	1
CRW24	24"	2-1/2"	1

### ADJUSTABLE WRENCH

"Condor" adjustable wrench is made of drop forged alloy steel. Hardened jaws, polished head, chrome plated. With bar code sticker.



GARANTIE - GUARANTEED

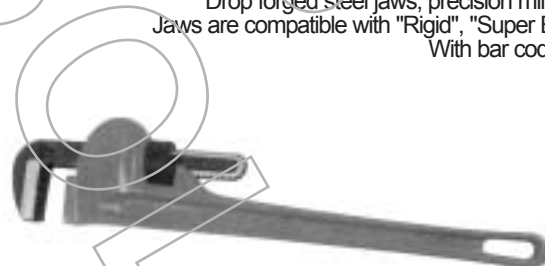
### CLÉ À TUYAU ROBUSTE

Mâchoires en acier forgé, denture fraisée avec précision. Mâchoires compatibles avec les marques "Rigid", "Super Ego", etc. Avec étiquette code à barres.

Numéro produit Product number	Longueur Length	Capacité Capacity	Emb. Pack
111M8	8"	1"	1
111M10	10"	1-1/2"	1
111M14	16"	2"	1
111M18	18"	2-1/2"	1
111M24	24"	3"	1
111M36	36"	3-1/2"	1

### HEAVY DUTY PIPE WRENCH

Drop forged steel jaws, precision milled teeth. Jaws are compatible with "Rigid", "Super Ego", etc. With bar code sticker.



### CLÉ À TUYAU EN ALUMINIUM

Même caractéristiques que notre série 111M, mais le manche est moulé d'un alliage d'aluminium, environ 40% plus léger que la clé à tuyau régulière. Avec étiquette code à barres.

222AL18	18"	2-1/2"	1
222AL24	24"	3"	1

### ALUMINIUM PIPE WRENCH

Same features as our serie 111M, but the handle is cast from a light aluminium alloy, about 40% lighter than regular pipe wrench. With bar code sticker.





## Outils à main ou de coupe / Contractor's tools

### MASQUE À POUSSIÈRE

Masques de papier jetable, cinquante (50) par boîte avec code à barres

Numéro produit Product number	Quantité / Boîte Quantity / Box	Caisse Case	Emb. Pack
ME500	50 pcs	20	1



ME500

### DUST MASK

Throw away paper masks, fifty (50) per box with bar code.



### MASQUE À POUSSIÈRE

Masques de papier jetable, cinq (5) par carte avec code à barres

Numéro produit Product number	Quantité / Carte Quantity / Card	Caisse Case	Emb. Pack
ME501	5 pcs	12	1



ME501

### DUST MASK

Throw away paper masks, five (5) per card with bar code.



### LUNETTE DE SÉCURITÉ

Fabriquée de plastique moulé avec trous d'aération, assure une protection contre les éclats et les particules. En sac poly avec carte de suspension. Avec code à barres.

Numéro produit Product number	Boîte Box	Emb. Pack
ME520	6	1



ME520

### SAFETY GOGGLES

Made from moulded plastic with ventilating holes, protects eyes from particles. In poly bag with header with bar code.

### PISTOLET À CALFEUTRER

Monture en alliage de zinc, tige hexagonale en acier, aiguille à même la poignée pour perforer les tubes de calfeutrant. De couleur orangée. Avec étiquette code à barres.

Numéro produit Product number	Longueur Length	Boîte Box	Emb. Pack
ME18	9"	24	1



ME18

### SKELETON CAULKING GUN

Zinc alloy skeleton frame, hexagonal steel rod, needle on handle to pierce caulk cartridges. Orange colored. With bar code sticker.

### BROSSE D'ACIER AVEC GRATTOIR

Brosse à long manche, 3 x 19 rangées de fil d'acier avec grattoir en acier. Avec étiquette code à barres.

ME319S	14"	12	1
--------	-----	----	---



ME319S

### STEEL WIRE BRUSH WITH SCRAPER

Long handle brush, 3 x 19 rows of steel wire with steel scraper. With bar code sticker.

### BROSSE D'ACIER À MANCHE COURBÉ

Brosse à manche court courbé, 4 x 16 rangées de fil d'acier. Avec étiquette code à barres.

ME416	10"	12	1
-------	-----	----	---



ME416

### SHOE HANDLE STEEL WIRE BRUSH

Short shoe handle brush, 4 x 16 rows of steel wire. With bar code sticker.